

Gendex expert DC

Affidabilità: un nuovo standard di riferimento

Sviluppato dal produttore di Oralix AC, standard di riferimento in affidabilità, Gendex Expert® DC consente di guardare all'operatività di studio con la massima serenità.

L'avanzata concezione elettronica e le rigorose procedure di collaudo permettono a Gendex di garantire una costante affidabilità operativa.



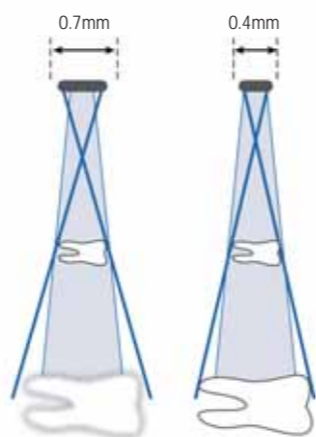
GENDEX
expert® DC



Imaging digitale all'avanguardia

Gendex Expert® DC è stato appositamente progettato per l'imaging digitale.

- La macchia focale di 0.4 (IEC 336/1993) massimizza la risoluzione delle immagini
- La tecnologia alta frequenza a potenziale costante (DC) garantisce esposizioni brevi e costanza nella produzione di immagini radiografiche di qualità superiore.
- Completo di porta USB, permette facile integrazione con il sensore Gendex VisualiX® eHD



Comprovata competenza nell'imaging dentale

Gendex è tra le poche aziende al mondo che utilizza nelle proprie apparecchiature tubi raggi x progettati e prodotti nei propri stabilimenti. Gestire internamente l'intero processo di realizzazione dei tubi a raggi X, dal design alla produzione, permette a Gendex di massimizzare la grande competenza in radiologia ed offrire ai propri clienti tecnologia ad elevato valore aggiunto.



Flessibilità ed efficienza nello studio dentistico

Gendex fornisce soluzioni innovative quali il pannello di controllo Quickset™, implementato direttamente sul monoblocco radiogeno, che garantisce la massima flessibilità ed efficienza operativa. Nessun altro sistema intraorale fornisce la combinazione di un intuitivo pannello di controllo centrale con selezione automatica del tempo d'esposizione mediante tasti d'uso programmabili identificabili secondo chiari pittogrammi anatomici ed il pannello Quickset™ posto sul monoblocco. Una comoda porta USB per il sensore Gendex VisualiX® eHD si può trovare esclusivamente su Gendex Expert® DC.



Pannello di controllo centrale con tasti a programmazione anatomica



Il pannello di controllo Quickset™ posto sul monoblocco



Porta USB integrata nel sistema per l'imaging digitale

L'ultimo sistema intraorale alta frequenza e potenziale costante da Gendex

- Design moderno ed affidabile.
- Perfetta integrazione per imaging digitale.
- Migliora l'operatività dello studio.



Funzioni di controllo avanzate

- Selezione automatica dei tempi di esposizione mediante tasti d'uso programmabili identificabili con chiara icona dell'oggetto da radiografare.
- Sviluppato per sensori digitali e compatibile con sistemi ai fosfori e pellicola convenzionale.

Moderno design del monoblocco radiogeno

- Massima nitidezza d'immagine grazie alla macchia focale di solo 0.4 (IEC 336/1993).
- Pannello controllo Quickset™ direttamente sul monoblocco radiogeno massimizza l'operatività di studio.

GX Booster™

- Sviluppato appositamente per la connessione di VisualIX® eHD, il sensore digitale di Gendex.
- Consente di poter convenientemente disporre di un accesso USB direttamente nella zona operativa dello studio.
- Processo di acquisizione e trasferimento dati diretto al PC totalmente trasparente all'utilizzatore.

Nuovi controlli elettronici

- Expert DC implementa sofisticati controlli elettronici che garantiscono il massimo della sicurezza ed affidabilità.
- Consistente e riproducibile qualità diagnostica d'immagine.

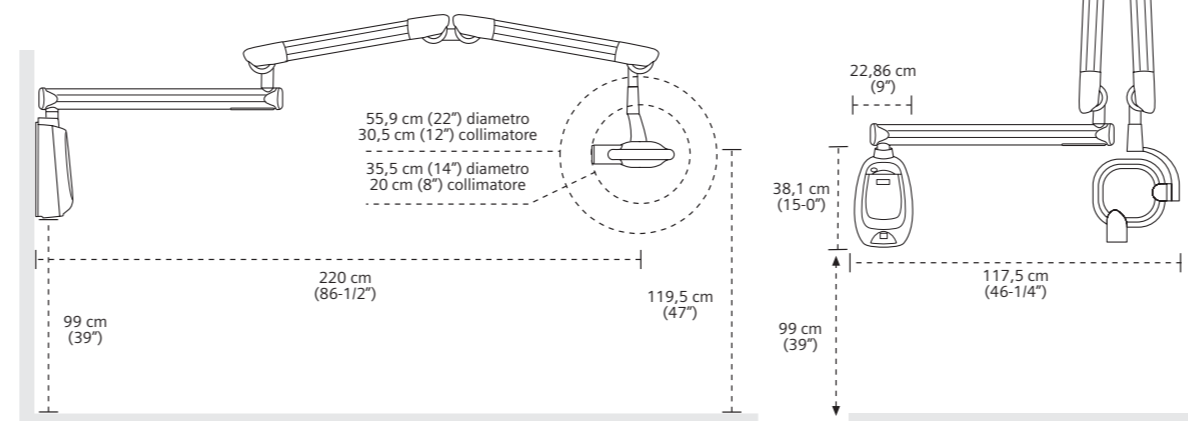


Caratteristiche Tecniche

Gendex expert® DC

Tensione anodica	65 kV (fissi)
Corrente anodica	7 mA (fissi)
Macchia focale	0.4 (IEC336/1993)
Tempi di esposizione	0.02 a 2.0 secondi (21 selezioni)
Ciclo operativo	1:30
Distanza fuoco-pelle	20 cm standard (8"), 30 cm opzionale (12")
Alimentazione di rete	115V, 60 Hz o 230V, 50 Hz
Distanza operativa utile	140 cm (braccio 38 cm), 165 cm (63 cm), 191 cm (89 cm)
Garanzia	2 anni

* La porta USB posta sull'unità di controllo Expert DC è predisposta per il solo funzionamento con Visualix eHD, il sensore digitale di Gendex. Per poter attivare la connessione con Visualix eHD è necessario disporre dello specifico kit opzionale. Contattate il Vostro dealer di zona e/o responsabile di zona KaVo/Gendex per acquisire tutte le informazioni necessarie per una corretta installazione.



* NOTE : Tutte le quote riportate fanno riferimento alla configurazione Expert DC con braccio di estensione di 89 cm che consente una distanza operativa utile di 191 cm. Per le configurazioni con braccio di estensione di 63 cm occorre ridurre la quota riportata di 25,4 cm mentre per la configurazione con braccio di estensione di 63 cm occorre ridurre la quota riportata di 50,8 cm.

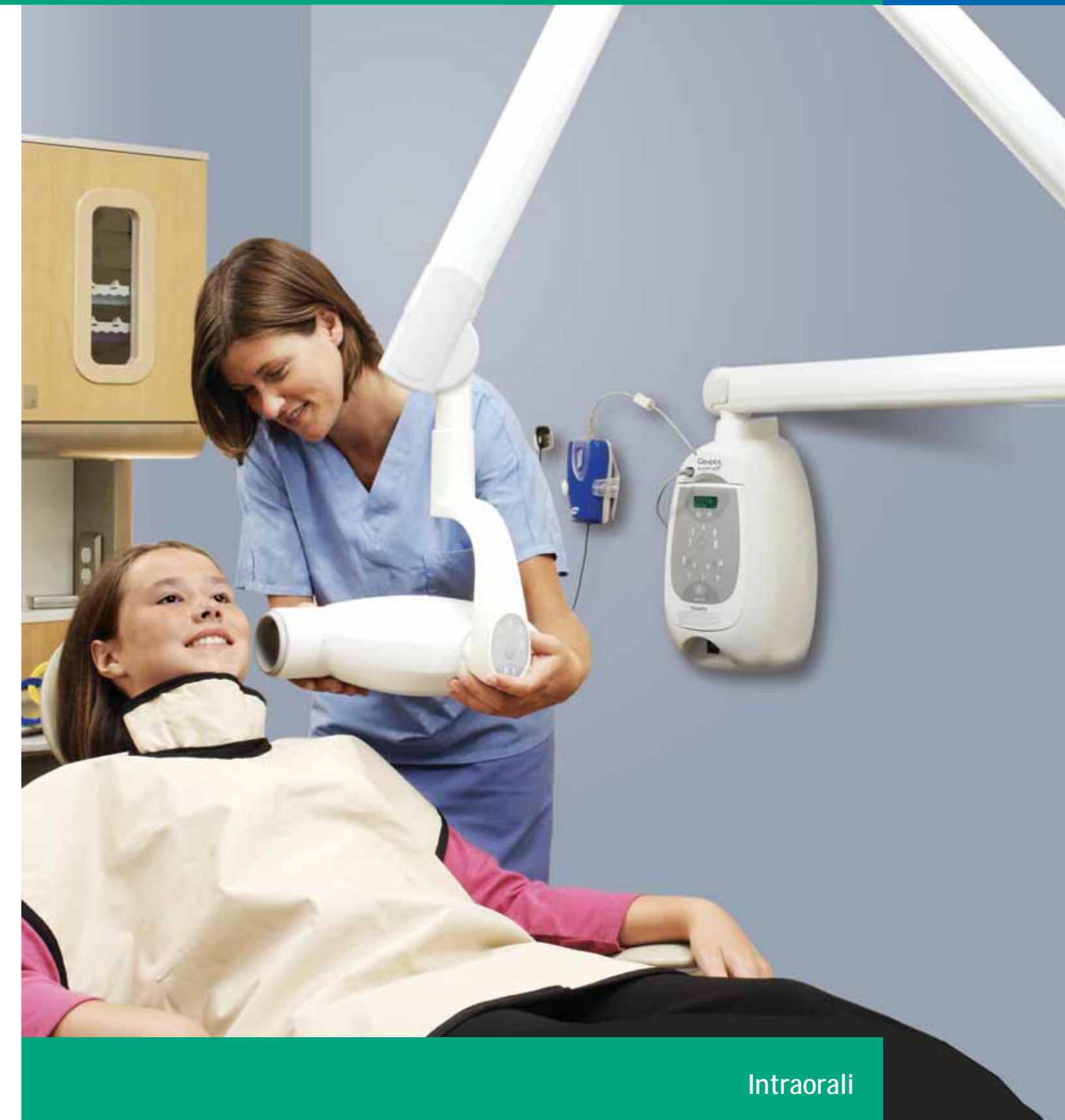
Dati soggetti a variazione senza preavviso - © Copyright Gendex Dental Systems - Marzo 2007

KaVo Dental
Gendex Dental Systems
Via Alessandro Manzoni, 44
20095 Cusano Milanino
Milan - Italy
Tel. +39 02 618008.1
Fax +39 02 618008.09
www.gendex-dental.com
www.kavo.com

GENDEX
KaVo Dental Group

Gendex. Imaging Excellence

Gendex expert DC



Intraorali

Superiore qualità immagine ed integrazione digitale da un marchio di fiducia

GENDEX
KaVo Dental Group